

Sous-seleuse de type	
A - chassis	Yeomans
juillet 2015	version 4.2

Paysages Fertiles
www.paysages-fertiles.fr

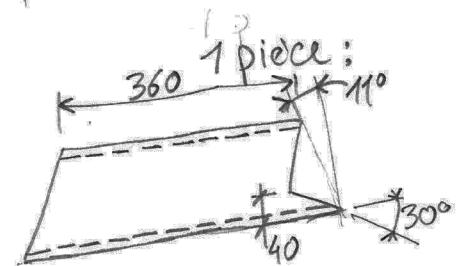
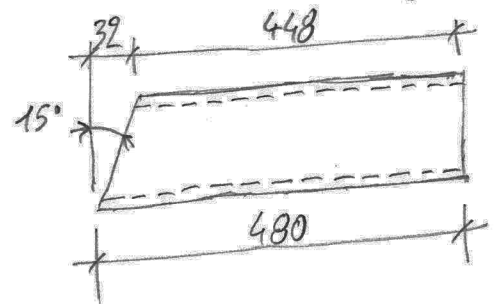
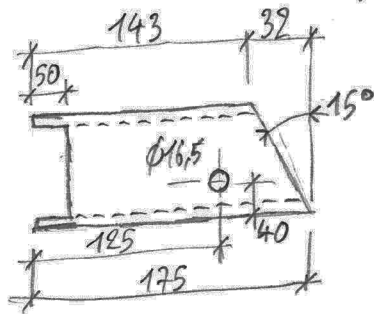
Chassis :

- A1: tube carré 100x6 lg 1532; 1 pièce

- A2: tube carré 100x3 lg 1800; 1 pièce

- A3: tube carré 70x5 lg 690; 1 pièce

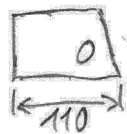
- A4: UPR-120 lg 143+32; 2 pièces droite + lg 448+32; 1 pièce droite, 1 pièce gauche



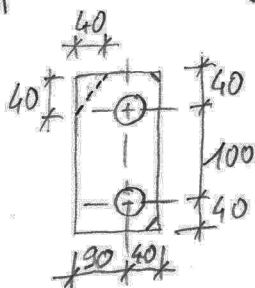
+ fer plat 50x20 lg 50; 3 pièces



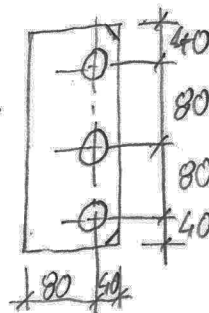
+ fer plat 100x15 lg 110; 3 pièces



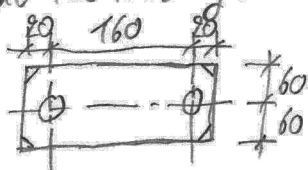
- A5: fer plat 130x15 lg 180; 6 pièces → 4 pièces: Ø30
2 pièces: Ø24



- A6: fer plat 120x15 lg 240; 2 pièces Ø27 →

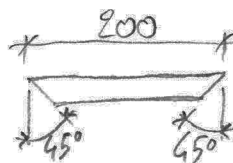


- A7: fer plat 120x15 lg 200; 2 pièces Ø16,5



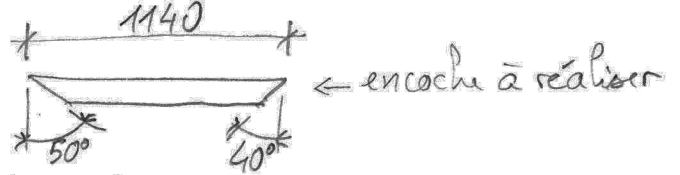
- A8: tôle 60x60x4; 1 pièce

- A9: tube carré 40x3 lg 200; 2 pièces

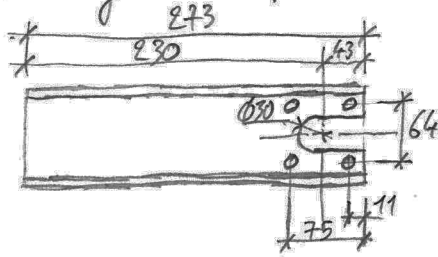


Percer avant de découper.

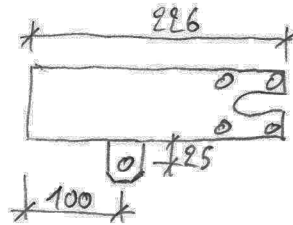
- A10 : tube carré 40x40 lg 1140 ; 2 pièces



- A11 : UPAF 100x50x4 lg 273 ; 3 pièces - 4 trous $\phi 11$



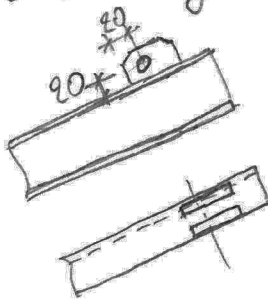
- A12 : UPAF 100x50x4 lg 226 ; 3 pièces



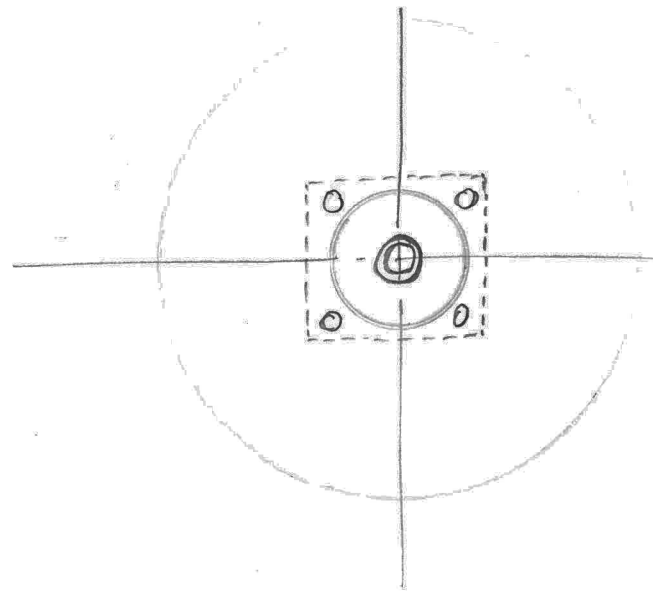
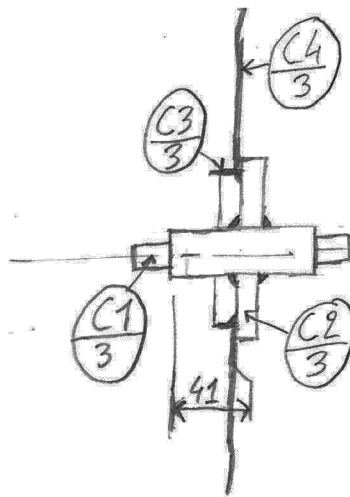
- A13 : fer plat 40x15 lg 45 ; 3 pièces $\phi 16,5$

- A14 : fer plat 50x10 lg 40 ; 6 pièces $\phi 16,5$

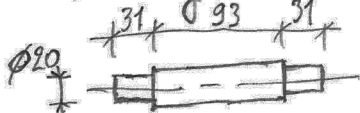
positionné / la dentait un angle de 5° avec la verticale.



C - Disque ourieur



- C1 : étire $\phi 25$ lg 155 ; 3 pièces

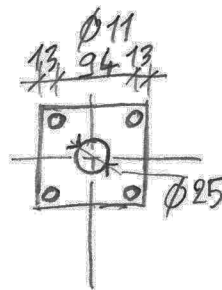


- C2 : fer plat 120x15 lg 120 ; 3 pièces

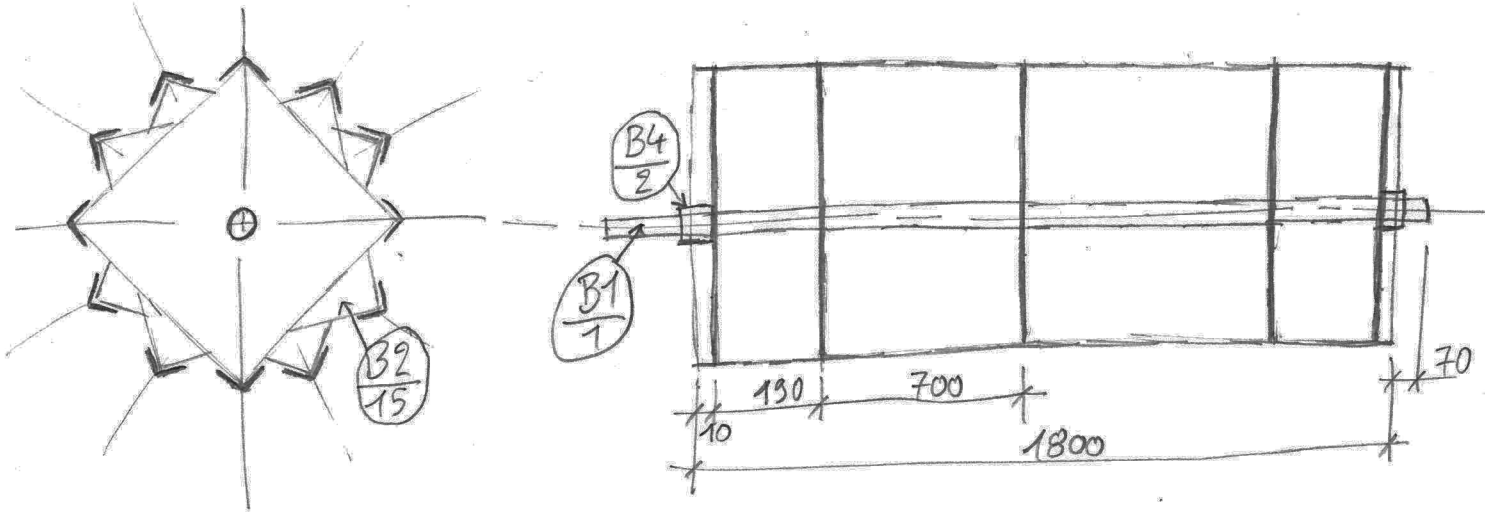
- C3 : tube $\phi 101,6$ lg 10 ; 3 pièces

- C4 : disque ondulé 15" x 4mm ; 3 pièces

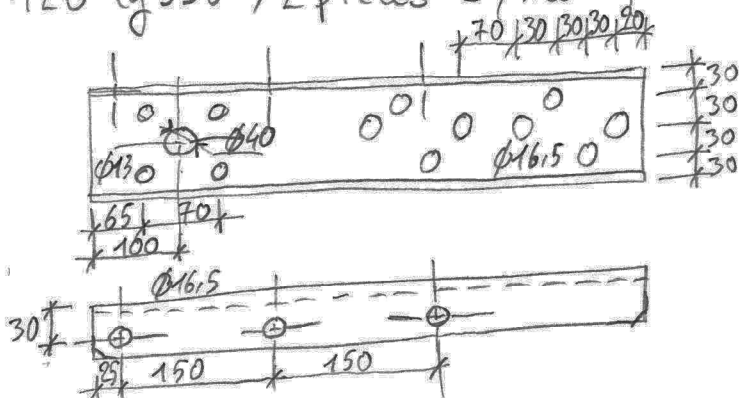
- C5 : palier UCF 204C ; 6 pièces



B - Rouleau:

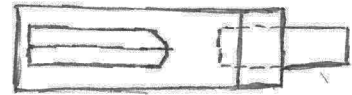
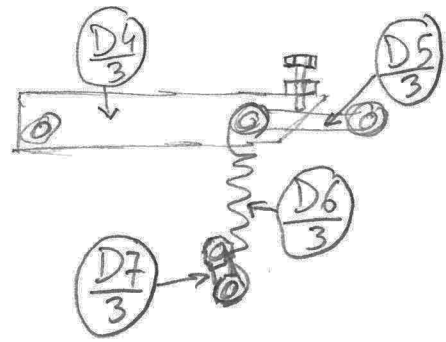
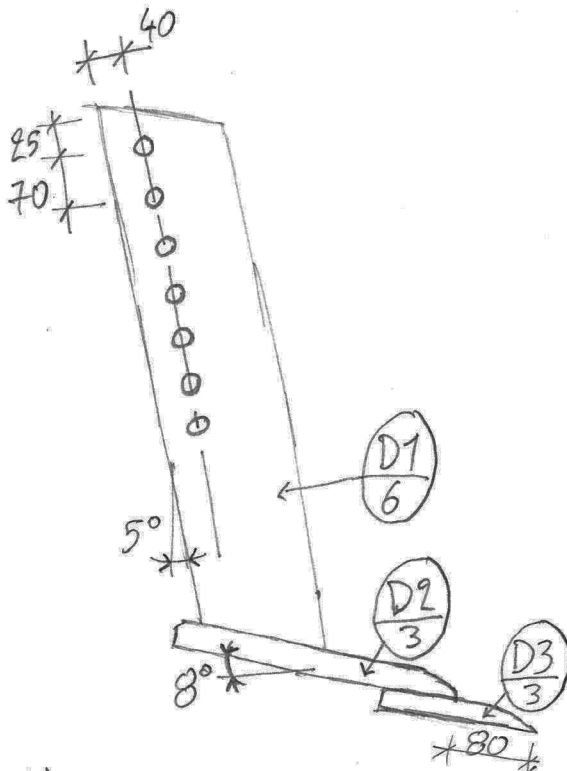


- B1: étiré mi-dur $\phi 25$ lg 2000 ; 1 pièce
- B2: tôle 260 x 260 x 3 ; 15 pièces
- B3: cornière 40 x 40 x 4 lg 1800 ; 12 pièces
- B4: tube 26 x 34 lg ; 2 pièces (à fendre, réduire le ϕ)
- B5: UPN 120 lg 590 ; 2 pièces symétriques



- B6: palier UCF 205C ; 2 pièces

D- Dent:

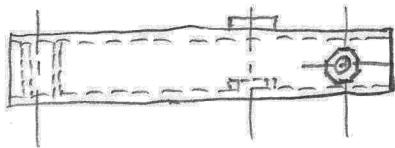
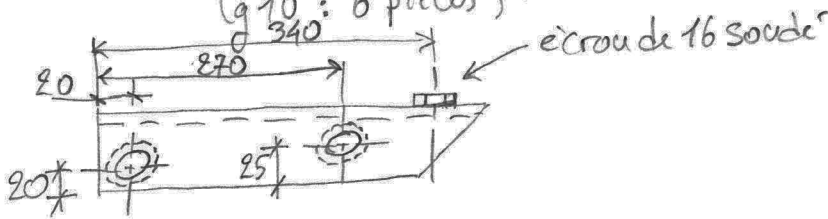


- D1: lame d'usure 110 x 16 HB 400 ; 6 pièces 7 trous ϕ 16,5
- D2: lame d'usure 200 x 20 HB 500 lg 80 ; 3 pièces
- D3: lame d'usure usée HB 500 lg 40 ; 3 pièces

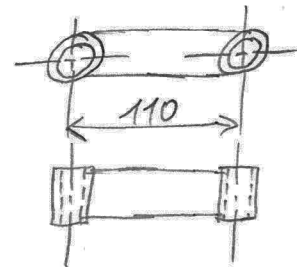
Sécurité à déclenchement:

- D4: UPAF 50 x 50 x 4 lg 360 ; 2 pièces droite
1 pièce gauche

+ rond ϕ 30 lg 42 : 3 pièces } perce ϕ 16,5
lg 10 : 6 pièces }



- D5: tube carré 30 x 3 ; 3 pièces
+ rond ϕ 30 lg 31 ; 6 pièces perce ϕ 16,5



- D6: ressort: Z 2991 de chez ferroflex ; 3 pièces

- D7: tendeur

